



**LS 50 Hybrid**  
**LS 50 Electric**



**Professional wide area carpet cleaner**  
**Battitappeto professionale per grandi superfici**  
**Professioneller Bürstsauger für große Oberflächen**  
**Aspirobrosseur professionnel pour grandes surfaces**  
**Cepilladora de moquetas profesional para grandes superficies**

## **LS 50 Hybrid** **LS 50 Electric**

**LS 50 Hybrid (20")**  
**LS 50 Electric (20")**

Model: 182026

V.100 - 240 / 50 – 60 W. 540

Model: 182018

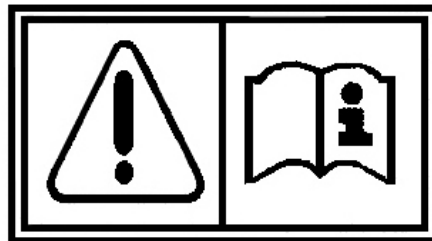
V.220 - 240 / 50 – 60 W. 900

Model: 182018

V.120 / 60 W. 900

Model: 182018

V.100 / 50 – 60 W. 900



- Read the instruction manual before using the appliance
- Leggere il manuale istruzioni prima di usare l'apparecchio
- Die Arbeitsanleitung lesen bevor das Gerät benutzt wird.
- Lire attentivement le manuel avant d'utiliser l'appareil
- Lea atentamente el manual antes de utilizar el aparato.

**ORIGINAL INSTRUCTIONS AND PARTS MANUAL**  
**ISTRUZIONI ORIGINALI E LISTA DELLE PARTI DI RICAMBIO**  
**ORIGINALANWEISUNGEN UND ERSATZTEILLISTE**  
**MODE D'EMPLOI ORIGINAL ET PIÈCES DE RECHANGE**  
**INSTRUCCIONES ORIGINALES Y PIEZAS DE RECAMBIO**

**WHEN USING AN ELECTRICAL APPLIANCE, BASIC PRECAUTIONS SHOULD ALWAYS BE FOLLOWED, INCLUDING THE FOLLOWING IMPORTANT SAFETY INSTRUCTIONS**

Read these operating instructions carefully before using

**WARNING**

To reduce the risk of fire, electric shock or injury:

**1. Always disconnect the plug when the machine is not in use and before doing any maintenance or cleaning of the machine.**

2. Do not use outdoors or on wet surfaces.

3. "This appliance is not intended for use by persons (including children) with reduced physical, sensory or lack of experience and knowledge unless they have been given supervision or instruction concerning use of the appliance by a person responsible for their safety. Children should be supervised to ensure that they do not play with the appliance."

4. Use the machine only as described on the present manual. Use only manufacturer's recommended attachments.

5. Do not use with damaged cord or plug. If the machine is not working as it should, has been dropped, damaged, left outdoors, or dropped into the water, return it to a authorized dealer for service.

6. Do not pull or carry by cord, use cord as a handle, close door on cord, or pull cord around sharp edges or corners.

**QUANDO SI USANO APPARECCHI ELETTRICI, DEVONO ESSERE SEGUITE NORMALI PRECAUZIONI, INCLUSE LE SEGUENTI NORME DI SICUREZZA**

Leggere attentamente il manuale di istruzioni prima dell'uso

**ATTENZIONE**

Per ridurre il rischio di fuoco, scosse elettriche o danni:

**1. Staccare sempre la spina dalla presa di corrente quando l'apparecchio non è in uso o prima di eseguire regolazioni o manutenzioni**

2. Non usare la macchina all'esterno o su superfici bagnate.

3. "Questo apparecchio non è da intendersi adatto all'uso da parte di persone (incluso bambini) con ridotte capacità fisiche, sensoriali o mentali, o prive di esperienza e conoscenza, a meno che siano state supervisionate o istruite riguardo all'uso dell'apparecchio da una persona responsabile della loro sicurezza. I bambini dovrebbero essere supervisionati per assicurarsi che non giochino con l'apparecchio."

4. Usare l'apparecchio solo come descritto nel presente manuale. Usare solo gli accessori raccomandati dal costruttore.

5. Non usare con cavo o spina danneggiati. Se la macchina non funziona come dovrebbe, è caduta, danneggiata, lasciata all'esterno, o caduta nell'acqua, ritornatela ad un centro assistenza autorizzato.

6. Non tirare mai o trasportare

**WENN MAN ELEKTRISCHE GERÄTE BENÜTZT SOLLTE MAN GEWISSE VORSICHTSMASSNAHMEN BEACHTEN, EINSCHLIEßLICH DER FOLGENDEN ZUR BESONDEREN BEACHTUNG**

Lesen Sie die ganze

Gebrauchsanweisung vor dem Gebrauch durch

**ACHTUNG**

um Feuergefahr, Elektroschocks oder Schäden einzuschränken:

**1. Gerät nie mit angeschlossenem Netzkabel abstellen. Den Netzstecker bei längerer Nichtverwendung und vor jeder Wartungsarbeit aus der Steckdose ziehen.**

2. Die Maschine weder draussen noch auf nassen Oberflächen benutzen

3. Dieses Gerät ist kein Spielzeug! Bitte große Aufmerksamkeit bei der Arbeit in der Nähe von Kindern.

4. Gebrauchsanweisung und Warnungen des

Herstellers beachten. Nur zugelassenes Zubehör verwenden.

5. Gerät nie bei beschädigtem Netzkabel benutzen.

Gerät zum Service Center bringen wenn es nicht richtig funktioniert, heruntergefallen ist oder dem Regen ausgesetzt wurde.

6. Gerät nie am Kabel tragen oder ziehen. Das Kabel sollte nicht in Türen eingeklemmt oder über scharfkantige Gegenstände gezogen werden.

**QUAND ON UTILISE DES APPAREILS ELECTRIQUES ON DOIT SUIVRE DES RÈGLES FONDAMENTALES Y COMPREIS LES SUIVANTES**

**CONSIGNES DE SÉCURITÉ**

Lire attentivement le mode d'emploi avant l'utilisation

**ATTENTION**

: pour réduire tout risque de feu, décharges électriques ou dégâts.

**1. Débrancher toujours la fiche de la prise de courant quand vous n'utilisez pas l'appareil ou avant tout réglage ou entretien.**

2. Ne pas utiliser la machine à l'extérieur ou sur les sols mouillés.

3. Cette machine n'est pas un jouet ! Faire particulièrement attention en cas d'utilisation à la présence d'enfants.

4. Utiliser uniquement l'appareil comme il est indiqué dans le mode d'emploi et utiliser les accessoires recommandés par le fabricant.

5. Ne pas utiliser l'appareil si la prise ou le cordon d'alimentation sont endommagés. Si la machine ne fonctionne pas comme elle devrait, à cause de chute, laissée à l'extérieur, tombé dans l'eau, la rapporter à un centre autorisé Lindhaus.

6. Ne pas tirer ni transporter la machine par le câble d'alimentation; ne pas coincer le câble entre les portes et à ne

**CUANDO SE USAN APARATOS ELÉCTRICOS DEBEN TOMARSE NORMALES PRECAUCIONES INCLUIDAS LAS SIGUIENTES.**

**INSTRUCCIONES DE SEGURIDAD**

Lea atentamente el manual de instrucciones antes del uso

**ATENCIÓN**

: para reducir el riesgo de fuego, descargas eléctricas y daños.

**1. Desconecte siempre el enchufe cuando no use la máquina o antes de cualquier regulación o mantenimiento.**

2. No usar en lugares exteriores o sobre superficies mojadas.

3. No descuide la máquina y no permita que se use como un juguete. Tener cuidado cerca de los niños.

4. Utilizar la máquina como está indicado en el manual. Utilizar sólo accesorios recomendados por el fabricante.

5. No utilice con enchufe o cable estropeados, Si la máquina no funciona porque cayó, la dejaron al exterior, cayó en el agua, llévela a un centro de asistencia autorizado.

6. Nunca tire o lleve el aparato por el cable de alimentación, ni tampoco tire el cable en rincones o puerta cerradas. Tener lejos de las fuentes de calor.

<p>Do not run appliance over cord. Keep cord away from heated surfaces.</p> <p>7. Do not unplug by pulling on cord. To unplug, grasp the plug, not the cord.</p> <p>8. Do not handle plug or appliance with wet hands.</p> <p>9. Do not put any object into openings. Do not use with any opening blocked; keep free of dust, lint, hair, and anything that may reduce the air flow.</p> <p>10. keep hair, loose clothing, fingers, and all parts of body away from openings and moving parts.</p> <p>11. Turn off all controls before unplugging.</p> <p>12. Use extra care when using on stairs.</p> <p>13. Do not use to pick up flammable or combustible liquid, such as gasoline, or use in areas where they may be present.</p> <p>14. Do not suck up matches, ash or cigarettes that are still burning.</p> <p>15. Avoid vacuuming hard or sharp objects or damage may result.</p> <p>16. Use and keep this machine in a dry environment and at a temperatures between +5°C ÷ +35°C (+41°F ÷ +95°F).</p> <p>17. Do not expose to the sun and UV rays</p>	<p>l'apparecchio per il cavo di alimentazione, o tirare il cavo intorno a spigoli, chiudere porte sul cavo. Tenere il cavo lontano da fonti di calore.</p> <p>7. Non staccare mai la spina tirando il cavo. Tirare la spina non il cavo.</p> <p>8. Non tenere la spina o l'apparecchio con mani bagnate.</p> <p>9. Non infilare nessun oggetto nelle aperture.</p> <p>Non usare con le aperture ostruite; mantenerle libere da polvere, capelli e qualsiasi cosa che possa ridurre il passaggio d'aria.</p> <p>10. Mantenere sempre capelli, indumenti larghi, dita e tutte le parti del corpo lontani dalle aperture e dalle parti in movimento.</p> <p>11. Spegner tutti i controlli e la macchina stessa prima di staccare la spina.</p> <p>12. Prestare particolare attenzione nell'uso su scale.</p> <p>13. Non usare per aspirare liquidi in genere ed infiammabili, come benzina o in zone dove questa è presente.</p> <p>14. Non aspirare fiammiferi, cenere e mozziconi di sigarette accesi.</p> <p>15. Evitare di aspirare oggetti duri o taglienti per non danneggiare il sacco raccogli polvere e l'apparecchio stesso.</p> <p>16. Usare e conservare l'apparecchio all'interno di ambienti asciutti e ad una temperatura da +5°C ÷ +35°C (+41°F ÷ +95°F)</p> <p>17. Non esporre l'apparecchio ai raggi solari e UV</p>	<p>Gerät nie über das Kabel rollen. Kabel weit von heißen Oberflächen fernhalten.</p> <p>7. Das Kabel stets am Stecker und niemals am Kabel selbst aus der Steckdose ziehen.</p> <p>8. Die Maschine und den Stecker nie mit nassen Händen anfassen.</p> <p>9. Keine Gegenstände in die Öffnungen einfügen.</p> <p>Gerät nicht mit verstopften Öffnungen benutzen und von Staub, Haare und alles was den Luftzug einschränken könnte, freihalten.</p> <p>10. Hände, Haare, Füße und Kleider weit von den Öffnungen und sich bewegenden Teilen des Gerätes fernhalten.</p> <p>11. Vor dem Ausziehen des Kabels alle Bedienelemente und die Maschine selbst ausschalten.</p> <p>12. Bei der Anwendung auf Treppen besonders vorsichtig sein.</p> <p>13. Keine entzündbare Flüssigkeiten wie Benzin aufsaugen.</p> <p>14. Zigaretten, Zündhölzer, heiße Asche und andere rauchenden oder brennenden Gegenstände nicht aufsaugen.</p> <p>15. Das Aufsagen von scharfkantigen oder harten Gegenständen vermeiden, um den Staubbeutel und die Maschine selbst nicht zu beschädigen</p> <p>16. Gerät an einem trocknen Platz benutzen und aufbewahren, Temperatur zwischen +5°C ÷ +35°C (+41°F ÷ +95°F)</p> <p>17. Gerät nicht Sonnenstrahlen und UV-Strahlen aussetzen</p>	<p>pas le laisser glisser sur des angles tranchants. Tenir le câble loin de toute surface chaude.</p> <p>7. Ne pas débrancher la machine en tirant par le cordon mais uniquement en tirant par la prise.</p> <p>8. Ne pas tenir la fiche ou l'appareil avec les mains Mouillées.</p> <p>9. Ne pas introduire d'objets dans le ouvertures. Ne pas utiliser avec les ouvertures bouchées ; les tenir libérées de la poussière, cheveux ou tout ce qui pourrait gêner le passage de l'air.</p> <p>10. Ne pas approcher cheveux , vêtements, doigts etc. des ouvertures et des parties en mouvement.</p> <p>11. Eteindre tous les contrôles et la machine aussi avant de débrancher la fiche.</p> <p>12. Faire très attention à l'utilisation sur les escaliers.</p> <p>13. Ne pas utiliser pour aspirer les liquides en général ou inflammables, comme essence ou endroit ou celle-ci est présente.</p> <p>14. Ne pas aspirer d'allumettes, de cendre ou mégots allumés.</p> <p>15. Eviter d'aspirer les objets durs ou tranchants afin de ne pas abîmer le sac ou l'appareil.</p> <p>16. Utiliser et conserver l'appareil dans un endroit sec et à températures entre +5°C ÷ +35°C (+41°F ÷ +95°F)</p> <p>17. Ne pas exposer l'appareil aux rayons solaires et UV</p>	<p>7. No desenchufe tirando por el cable. Tire el enchufe, no el cable.</p> <p>8. No tener el enchufe o la máquina con las manos mojadas.</p> <p>9. No poner ningún objeto cerca de las aberturas. No utilizar con las aberturas atascadas de polvo, cabellos o cualquier cosa que podría reducir el paso del aire.</p> <p>10. Mantener siempre cabellos, ropas, dedos y todas las partes del cuerpo lejos de las partes en movimiento.</p> <p>11. Apagar todos los controles y la máquina también antes de desenchufar la máquina.</p> <p>12. Tener cuidado cuando se usa en las escaleras.</p> <p>13. No utilizar para aspirar líquidos en general y inflamables como la gasolina ni tampoco en lugar donde hay estos líquidos.</p> <p>14. No aspire cerillas, ceniza y cigarrillos que estén todavía encendidos.</p> <p>15. No aspire objetos afilados porque podría dañar la bolsa que recoge el polvo y también la máquina.</p> <p>16. Utilizar y poner la máquina en lugares a temperaturas entre +5°C ÷ +35°C (+41°F ÷ +95°F)</p> <p>17. No exponga el aparato a los rayos solares y UV.</p>
---	---	---	---	---

TABLE OF CONTENTS	INDICE	INHALTSVERZEICHNIS	TABLE DES MATIERES	INDICE
Important safety instructions 2 - 3	Norme di sicurezza 2 - 3	Zur besonderen Beachtung 2 - 3	Consignes des sécurité 2 - 3	Instrucciones importantes de seguridad 2 - 3
Ground, transport, battery 5	Schemi elettrici, trasporto, batterie 5	Elektrischer Kreislauf, Transport, Batterien 5	Schémas électriques, transport, batteries 5	Esquemas eléctricos, transporte, baterías 5
Know your machine 6	Conoscere la vostra macchina 6	Ihre Maschine kennenlernen 6	Pour connaître votre machine 6	Conozca su máquina 6
Assembly instruction 7	Messa in funzione 7	Montage 7	Montage 7	Instrucciones para el montaje 7
Replacement of the brush 7	Sostituzione del rullo 7	Auswechslung der Bürstenrolle 7	Remplacement du rouleau 7	Sustitucion del cepillo 7
Instruction for use 8	Istruzioni per il funzionamento 8	Bedienung der Maschine 8	Mise en service de la machine 8	Instrucciones de funcionamiento 8
Battery charger 8	Carica batterie 8	Aufladegerät 8	Chargeur batterie 8	Cargador baterías 8
Maintenance 9-10	Manutenzione 9 - 10	Wartung 9 - 10	Maintenance 9 - 10	Mantenimiento 9 - 10
Exploded view 11	Disegni Esplosi 11	Explosionszeichnung 11	Liste pièces de rechange 11	Listado piezas recambio 11
Parts list 12	Lista ricambi 12	Liste der Ersatzteile 12	Dessin Eclaté 12	Dibujo despiece 12
Wiring Diagrams 13	Schemi elettrici 13	Schaltpläne 13	Les schémas de câblage 13	Diagramas de cableado 13
Specifications 14	Dati tecnici 14	Technische Daten 14	Caractéristiques techniques 14	Características técnicas 14
Warranty 15 - 16	Garanzia 15-16	Garantie 15-16	Garantie 15-16	Garantía 15-16
<b>RECORD THE MODEL AND SERIAL NUMBER OF YOUR MACHINE AND KEEP FOR FUTURE REFERENCE.</b>	<b>REGISTRATE IL MODELLO E IL NUMERO DI SERIE DELLA VS MACCHINA E CUSTODITE PER FUTURE REFERENZE.</b>	<b>SCHREIBEN SIE SICH HIER DIE SERIENNUMMER UND DEN MODELLTYP AUF.</b>	<b>MARQUER CI-DESSOUS LE MODÈLE ET LE NUMÉRO DE SÉRIE ET LE GARDER COMME RÉFÉRENCE.</b>	<b>RECUERDE EL MODELO Y EL N° DE SERIE DE SU MÁQUINA, GUÁRDELO COMO REFERENCIA PARA EL FUTURO.</b>
MODEL NUMBER _____	MODELLO _____	MODELLTYP _____	MODÈLE _____	MODELO _____
SERIAL NUMBER _____	NUMERO DI SERIE _____	SERIENNUMMER _____	NUMÉRO DE SERIE _____	NÚMERO SERIE _____
<b>Technical improvements</b> Lindhaus reserves the right to make technical improvements and modifications without prior notice. For this reason, the appliance can deviate in details from the leaflet information.	<b>Migliorie tecniche</b> Lindhaus si riserva il diritto di apportare delle migliorie tecniche e delle modifiche senza preavviso. In tal caso alcuni dettagli potranno non risultare conformi alle informazioni riportate sulla documentazione tecnica.	<b>Technische Verbesserungen</b> Lindhaus behält sich technische Verbesserungen im Rahmen der Modellpflege vor. Daher kann das Gerät in Details von Prospektangaben abweichen.	<b>Perfectionnements techniques</b> Lindhaus se réserve le droit de procéder à des perfectionnements techniques dans le cadre de la gestion de ses modèles. Certain détails de la machine peuvent ainsi différer des données indiquées dans les prospectus	<b>Mejoras técnicas</b> Lindhaus reserva el derecho a hacer cualquier modificación y arreglo técnico sin previo aviso. Por esta razón, los detalles acerca de la maquina podrían resultar diferentes de las informaciones indicadas en el manual de información.

- MANUFACTURER
- COSTRUTTORE
- HERSTELLER
- CONSTRUCTEUR
- CONSTRUCTOR



Via Belgio, 22  
35127 PADOVA – ITALY  
[vacuum@lindhaus.it](mailto:vacuum@lindhaus.it)  
[www.lindhaus.it](http://www.lindhaus.it)

The machine is distributed in U.S.A. by:



Minneapolis MN – U.S.A.  
P.O. Box 159 Savage,  
MN 55378.  
[info@lindhaus.com](mailto:info@lindhaus.com)  
[www.lindhaus.com](http://www.lindhaus.com)

- **CONGRATULATIONS:** We wish to congratulate you on having purchased Lindhaus LS50, certainly one of the best and technologically advanced dual motor scrubber drier. We thank you for your choice and enjoy your new LS50!
- **CONGRATULAZIONI:** Ci complimentiamo con voi per aver scelto Lindhaus LS50, sicuramente una delle migliori e tecnologicamente più avanzate lava pavimenti a due motori. RingraziandoVi per la preferenza accordataci, Vi auguriamo un piacevolissimo utilizzo della Vs. nuova LS50!
- **GLÜCKWUNSCH:** Wir gratulieren Ihnen für Ihre Wahl, sicher ist Ihr Lindhaus LS50 einer der besten und fortschrittlichsten zweimotorigen Schrubbautomaten. Wir danken Ihnen für Ihre Vorliebe und wünschen Ihnen eine angenehme Anwendung Ihrer neuen LS50.
- **FELICITATIONS:** Nos compliments pour avoir choisi LS50, une des meilleures autolaveuse à deux moteurs fabriquée selon les technologies les plus avancées. Nous vous remercions pour la préférence et vous souhaitons une agréable utilisation de la nouvelle LS50!
- **CONGRATULACIONES:** Nos felicitamos con ustedes al haber elegido LS50, una de las mejores fregadoras con dos motores tecnológicamente más avanzada. Les agradecemos su preferencia y les deseamos un agradable uso de su nueva LS50!

## **FOR U.S.A. and CANADA COMMERCIAL MARKET ONLY**

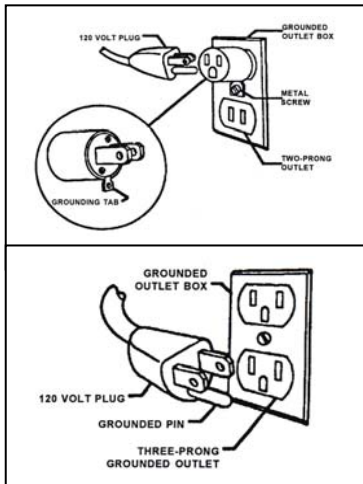
# **LS 50 Hybrid**

**Connect to a properly grounded outlet only. See grounding instructions.**

## **GROUNDING INSTRUCTIONS**

### **WARNING**

This machine working in hybrid condition and during recharge (plugged) must be properly grounded to protect the operator from electrical shock, in a commercial environment, in accordance with safety regulations. Read the safety instructions below before operating the machine.



A grounding adapter must be installed as shown here if only two-prong outlets are available. The outlet box must be grounded and the grounding tab (or wire) on the adapter must be installed under the head of screw in the centre of the outlet cover. 120 Volt plugs are available at most hardware stores. Grounding adapters are not approved for use in Canada

120 V machines have this kind of three-prong plug at the end of a three-wire electrical cord.

The grounding pin on this plug grounds the machine when it is plugged into a three-prong outlet.

- Replace the plug if the grounding pin is damaged or broken.
- The green or (green/yellow) wire in the cord is the grounding wire.
- When replacing a plug, this wire must be attached to the grounding pin only.
- Extension cords connected to this machine should be 12 gauge, three-wire cords with three-prong plugs and outlets. Do not use extension cord more than 50 feet (15 m.) long.

### **TRANSPORT ON VEICHLES**

To prevent machine damage, we suggest to remove brush roller and suction nozzle, turn down the base lifting lever, so the base is completely on contact with the floor. Make sure the machine is safely blocked.

### **TRASPORTO SU VEICOLI**

Per prevenire danni alla macchina, suggeriamo di rimuovere il rullo e bocchetta aspirate, abbassare la leva di sollevamento base così tutta la base è a contatto con il pavimento. Fare attenzione che la macchina sia fissata saldamente.

### **TRANSPORT AUF FAHRZEUGEN**

Um Schäden an der Maschine zu vermeiden empfehlen wir, die Rolle und die Saugdüse, den Fußaufhebungshebel herunterzulassen, sodass der ganze Fuß mit dem Boden in Berührung kommt. Darauf achten, dass die Maschine gut befestigt ist.

### **TRANSPORT EN VEHICULES**

Pour prévenir tous risques d'endommager la machine, il est conseillé d'enlever la brosse et le suceur, abaisser le levier de soulèvement de la base ainsi toute la base est à contact avec le sol. Faire attention que la machine soit bien fixée.

### **TRANSPORTE EN VEHICULOS**

Para prevenir los riesgos de dañar la máquina, aconsejamos remover el cepillo y el succión, bajar la palanca de levantamiento de la base para que sea a contacto con el suelo. Tener cuidado al fijar establemente la máquina.

**- ALWAYS RECHARGE THE BATTERIES AFTER USE. NEVER PUT THE MACHINE ON STORAGE WITH DISCHARGED BATTERIES.**

**- DOPO L'USO RICARICARE SEMPRE LE BATTERIE. NON LASCIARE MAI LA MACCHINA IN SOSTA CON BATTERIE SCARICHE.**

**- NACH DEM GEBRAUCH MÜSSEN DIE BATTERIEN KOMPLETT AUFGELADEN WERDEN. DIE MASCHINE NIE MIT ENTLADENEN BATTERIEN WEGSTELLEN.**

**- APRES L'UTILISATION RECHARGER TOUJOURS LES BATTERIES.**

**NE JAMAIS RANGER LA MACHINE AVEC LES BATTERIES DECHARGEES.**

**- DESPUES DE CADA USO, RECARGAR SIEMPRE LAS BATERIAS.**

**NO DEJAR NUNCA LA MAQUINA PARADA CON LAS BATERIAS DESCARGADAS.**





**BATTERIES SAFETY DISPOSAL:** batteries must be removed from the machine and disposed of in special centers, not as waste. The machine at the end of life becomes a special waste RAEE not as normal waste.

**SMALTIMENTO DELLE BATTERIE:** le batterie devono essere tolte dalla macchina e smaltite negli appositi centri, non come rifiuti urbani. Anche la macchina a fine vita diventa un rifiuto RAEE non urbano.

**BATTERIEN ENTSORGUNG:** Batterien müssen aus der Maschine entfernt und entsorgt werden in speziellen Zentren, nicht als Abfall. Die Maschine am Ende des Lebens wird ein Abfall RAEE nicht als Abfall.

**ÉLIMINATION DES BATTERIES:** batteries doivent être retirées de la machine et éliminés dans des centres spéciaux, non comme des déchets. La machine à la fin de la vie devient un déchet des RAEE n'est pas urbaine.

**PILAS DE ELIMINACIÓN:** baterías deben ser retirados de la máquina y se disponga de centros especiales, no como residuo. La máquina al final de la vida se convierte en un desperdicio de los RAEE no como residuo.

	<b>KNOW YOUR MACHINE</b>	<b>CONOSCI LA TUA MACCHINA</b>	<b>LERNEN SIE IHRE MASCHINE KENNEN</b>	<b>POUR CONNAITRE VOTRE MACHINE</b>	<b>CONOZCA SU MÁQUINA</b>	
	Handle grip	Impugnatura	Handgriff	Poignée	Empuñadura	
	Brush switch lever	Leve interruttore spazzola	Bürstenhebelschalter	Levier interrupteur brosse	Palanca Interruptor cepillo	
	Bag housing	Contenitore sacco	Behälter Filterbeutel	Sac filtrant à conteneur	Contenedor bolsa de filtro	
	Suction hose	Tubo aspirante	Saugschlauch	Tuyau	Tubo	
	Neck	Snodo	Gelenk	Raccord	Enlace	
	Base housing cover	Coperchio base	Fussdeckel	Couvercle base	Tapa base	
	Front transport handles	Impugnatura di trasporto	Vordere Transportgriffe	Poignée transport	Empuñadura transporte	
	Brush roller	Rullo	Bürstenrolle	Brosse/rouleau	Cepillo cilindrico	
		Vacuum motor switch	Interruttore aspirazione	Rollendruck-Regulierungsknopf	Interrupteur aspiration	Pomo ajuste cepillo
		Main switch	Interruttore generale	Saugschalter	Interrupteur général	Interruptor aspiración
Full bag light		Spia sacco pieno	Hauptschalter			
Joint release lever		Leva sgancio snodo	Gelenkauslösungshebel	Levier déblocage raccord	Palanca desenganche enlace	
Front base lift lever		Leva sollevamento base	Drehbarer Fussaufhebungshebel	Levier soulèvement base	Palanca levantamiento base	
Swivel cord release hook		Gancio avvolgicavo girevole	Kabelaufwicklungshaken	Crochet enrouleur câble	Gancho enrollador cable	
Cord		Cavo	Tanklösungshaken	Câble	Cable	
Accessories		Accessori	Kabel	Zubehör	Accessoires	Accesorios
Battery charger control lens		Spie carica batterie	Batterieaufladungs-Kontrolllampe	Voyant chargeur batterie	Indicador cargador baterias	
Rear wheels		Ruote posteriori	Hintere Räder	Roues postérieures	Ruedas posteriores	
Rear transport handles	Impugnatura di trasporto posteriori	Hintere Transportgriffe	Poignée de transport postérieure	Empuñadura de transporte posteriores		



### 1. ASSEMBLY INSTRUCTION

#### MOUNTING AND REPLACEMENT OF THE BRUSH ROLLER

Select the type of brush based on the carpet to be cleaned:

- BLACK for any carpet and hard floors
- RED (optional) for flat pile carpet



Lay down the machine on the back.  
Rotate the side support counterclockwise.



Push the brush roll up against the support and remove the support.

Put back the brush roll in to the brush housing and pull it out from underneath.



To remount the brush roll insert it from underneath with the white drive joint of the brush roll on the same side as the white drive joint of the base.  
Rotate it until it gets in the right position. Remount the lateral support and hook it by rotating it clockwise until it blocks.

### 1. MESSA IN FUNZIONE

#### MONTAGGIO E SOSTITUZIONE DEL RULLO

Selezionare il tipo di rullo in base al tappeto da pulire:

- NERO per tappeti e moquette di qualsiasi tipo, pavimenti duri
- ROSSO (optional) solo per tappeti senza pelo.

Stendere l'apparecchio sul retro.  
Ruotare in senso anti orario il supporto laterale.

Sfilare il rullo verso il supporto e togliere il supporto.

Riportare in sede il rullo e poi sfilarlo da sotto.

Per rimontare il rullo, inserirlo da sotto mantenendo il trascinatore bianco nello stesso lato del trascinatore bianco della base.  
Farlo ruotare fino a portarlo in posizione.  
Rimontare il supporto laterale ed agganciarlo facendolo ruotare in senso orario fino al blocco sui fermi. La clip rossa di sicurezza si aggancerà.

### 1. MONTAGE

#### MONTAGE UND ERSATZ DER BÜRSTENROLLE

Wählen Sie den Rollentyp gemäß den zu reinigenden Teppichen:

- SCHWARZ für jeden Typ von Teppich und Teppichboden, harte Bodenarten
- ROT (optional) nur für Teppiche ohne Haare

Die Maschine auf den Rücken stellen. Die seitliche Halterung im Gegenuhrzeigersinn drehen.

Die Bürstenrolle gegen die Halterung abdrehen und die Halterung entfernen.

Die Bürstenrolle wieder in ihrem Sitz bringen und von unten herausnehmen.

Um die Bürstenrolle wieder aufzumontieren wird sie von unten mit dem weissen Mitnehmer der Rolle auf derselben Seite des weissen Mitnehmers des Fusses eingefügt. Abdrehen bis sie in die richtige Position gebracht wird. Die seitliche Halterung wieder aufmontieren und zuhaken, indem sie bis zur Blockierung im Uhrzeigersinn gedreht wird. Den roten Sicherheitsklipp einrasten.

### 1. INSTRUCTIONS POUR LA MISE EN SERVICE

#### MONTAGE ET REMPLACEMENT DE LA BROSSE

Choisir le type de brosse selon le tapis à nettoyer.

- NOIRE pour tapis et moquettes de n'importe quel type, sols durs
- ROUGE (option) seul pour tapis sans poils.

Coucher la machine sur le dos.  
Tourner le support en sens anti-horaire.

Pousser la brosse vers son support et ôter le support.

Ramener la brosse dans son logement et la tirer vers le bas.

Pour remonter la brosse introduire la partie blanche à l'entraîneur de la base.  
Le faire tourner jusqu'à l'amener dans sa position correcte.  
Remonter le support latéral et l'accrocher en le faisant tourner en sens horaire jusqu'à ce qu'il se bloque. Le clip rouge de sécurité s'accrochera.

### 1. INSTRUCCIONES PARA EL FUNCIONAMIENTO

#### MONTAJE Y SUSTITUCION DEL CEPILLO

Elegir el tipo de cepillo según la alfombra a limpiar:

- NEGRO para alfombras o moquetas de cualquier tipo, pavimentos duros
- ROJO (opcional) sólo para alfombras sin pelos.

Ponga el aparato en posición dorsal. Gire el soporte lateral en sentido antihorario

Soltar el cepillo hacia su soporte y quitar el soporte.

Volver a poner el cepillo hacia su alojamiento y soltarlo por debajo

Para volver a montar el cepillo, introducirlo dentro del arrastrador blanco de la base.  
Dar una vuelta hasta que llegue en posición correcta.  
Volver a montar el soporte lateral y engancharlo dando vueltas en sentido horario hasta que se bloquea. El clip rojo de seguridad se enganchará.



Connect the suction nozzle to the suction hose, put it in place and turn the RED clips

Collegare la bocchetta aspirante al tubo di aspirazione, metterla in posizione sulla base e ruotare le clip Rosse di fermo.

Die Saugdüse am Saugschlauch anschließen, in Stellung bringen und die ROTEN Klips drehen

Connecter le suceur à l'orifice d'aspiration, le fixer en tournant les clips ROUGES.

Conectar la boquilla de succión a la abertura de aspiración y fijarla por medio de los clips de cierre rojos.

**3. INSTRUCTIONS FOR USE**

**3. ISTRUZIONI PER IL FUNZIONAMENTO**

**3. BEDIENTUNGSANWEISUNG EN**

**3. INSTRUCTIONS POUR LA MISE EN SERVICE**

**3. INSTRUCCIONES PARA EL FUNCIONAMIENTO**



Pull the lever on the right and turn the body down in working position

Tirare la leva di destra e ruotare il timone nella posizione desiderata.

Den rechten Hebel ziehen und den Handgriff in Arbeitsposition herunterlassen.

Appuyer sur la gâchette de droite et abaisser le timon pour choisir la position de travail.

Tirar la palanca y elegir la posición de trabajo más cómoda según la altura del usuario y luego soltarla hasta que los dientes de seguridad bloquean la empuñadura.

Rotate down the lifting lever on the rear handle in working position. After use lift up the lever to prevent brush damage

Ruotare in basso la leva di sollevamento base in posizione di lavoro. Dopo l'uso ruotare in alto la leva per prevenire il danneggiamento delle setole

Den Fußhebebel in Arbeitsposition herunterlassen. Nach der Benutzung den Hebel wieder hochheben um die Borsten vor Beschädigungen zu schützen.

Derrière la poignée abaisser le levier en position de travail. Après l'utilisation remettre le levier en position d'arrêt pour préserver la brosse.

Bajar la palanca de levantamiento para poner la base en posición de trabajo.



switch ON the main orange switch and the vac motor switch - the red light will turn ON flashing in case of:  
a. full bag  
b. clogging

Accendere l'interruttore generale arancio e l'interruttore di aspirazione - la spia rossa si accende intermittente in caso:  
a. Sacco pieno  
b. ostruzioni

Den orangen Hauptschalter und den Saugmotorschalter einschalten - die rote Lampe wird in folgenden Fällen wechselnd aufleuchten:  
a. voller Beutel  
b. Verstopfung

Allumer l'interrupteur général orange et celui du moteur d'aspiration. - le voyant rouge s'allumera en cas de  
a. sac plein  
b. tuyaux bouchés

Pulsar el interruptor general naranja y el interruptor de succión - La luz piloto se enciende intermitente en caso de:  
a. Bolsa llena  
b. Obstrucciones

**4. HYBRID VERSION**

**4. VERSIONE HYBRID**

**4. VERSION HYBRID**

**4. VERSION HYBRID**

**4. VERSIÓN HYBRID**



Check the charging level of the batteries:  
A. Green: charged, you can work  
B. Orange: quite discharged, put on charge or work with the cord  
C. Red: completely discharged stop and put on charge

Controllare il livello di carica delle batterie:  
A. Verde: carica; potete lavorare  
B. Arancio: molto scarica; mettere in carica o lavorare a cavo  
C. Rosso: completamente scarica; fermarsi e ricaricare

Den Ladestand der Batterien kontrollieren:  
A. Grün: geladen, man kann arbeiten  
B. Orange: ziemlich entladen, aufladen oder mit Kabel arbeiten  
C. Rot: völlig entladen, anhalten und aufladen

Vérifier le niveau de charge des batteries :  
A. Vert : chargées  
B. Orange : assez déchargées, remettre en charge ou utiliser par câble.  
C. Rouge : complètement déchargées, s'arrêter et remettre en charge

Comprobar el nivel de carga de las baterías:  
A. Verde: cargadas; puede trabajar  
B. Naranja: muy descargadas; cargar o trabajar con cable.  
C. Rojo: totalmente descargadas; pararse y recargar

**ALWAYS RECHARGE THE BATTERIES AFTER USE. NEVER PUT THE MACHINE ON STORAGE WITH DISCHARGED BATTERIES**

**DOPO L'USO RICARICARE SEMPRE LE BATTERIE. NON LASCIARE MAI LA MACCHINA IN SOSTA CON LE BATTERIE SCARICHE**

**NACH DEM GEBRAUCH MÜSSEN DIE BATTERIEN KOMPLETT AUFGELADEN WERDEN. DIE MASCHINE NIE MIT ENTLADENEN BATTERIEN WEGSTELLEN**

**APRES L'UTILISATION RECHARGER TOUJOURS LES BATTERIES. NE JAMAIS RANGER LA MACHINE AVEC LES BATTERIES DECHARGEES**

**DESPUES DE CADA USO, RECARGAR SIEMPRE LAS BATERIAS. NO DEJAR PUNDA LA MAQUINA PARADA CON LAS BATERIAS DESCARGADAS**





Pull the two levers on the handle grip and start moving forward. Never stop the motion with the brush running to avoid carpet damage.

**CAUTION!**

Do not use on surfaces having a gradient exceeding 2% (marked on the appliance)



The bag compartment is provided with a shake out device for the motor protection filter. From time to time pull up the knob and leave it quickly.

Premere le due leve sotto l'impugnatura ed iniziare il movimento in avanti. Non stare mai fermi con il rullo in rotazione per evitare di danneggiare il tappeto.

**ATTENZIONE!**

Non usare su superfici con pendenza superiore al 2% (vedi etichetta sulla macchina)



Il contenitore sacco è provvisto di scuoti filtro per il filtro protezione motore. Ogni tanto tirare il pulsante e rilasciarlo velocemente.

Die beiden Hebel am Handgriff ziehen und die Maschine vorwärts bewegen. Nie mit rotierender Rolle stehen bleiben, um Schäden am Teppich zu verhindern.

**ACHTUNG!**

Nicht auf Flächen, wo die Steigung von mehr als 2% (siehe Etikett auf der Maschine)



Das Beutelabteil ist mit einer Ausschüttelvorrichtung für den Motorschutzfilter ausgestattet. Von Zeit zu Zeit den Griffknopf heraufziehen und wieder loslassen.

Appuyer sur les leviers de la poignée et aller en avant. Ne jamais arrêter avec le rouleau en rotation pour éviter d'endommager le tapis.

**ATTENTION !**

Ne pas utiliser sur des surfaces où la pente est supérieure à 2% (voir l'étiquette sur la machine)



La cuve contenant le sac est équipée d'un accessoire secoueur pour le filtre protection moteur. De temps en temps tirer par le bouton et le relâcher.

Apretar las dos palancas de accionamiento debajo de la empuñadura y andar. Nunca deben de estar en un punto fijo con el cepillo en rotación para evitar que la alfombra se dañe.

**ATENCIÓN!**

No lo use en superficies donde la pendiente sea superior a 2% (vea la etiqueta en la máquina)



El depósito de la bolsa está equipado con un sacudidor de filtro protección motor. De vez en cuando, tirar y soltarlo rápidamente.



The machine has a full set of tools on board for the above the floor cleaning. Disconnect the suction hose from the bag compartment and use the extension hose on the back.

La macchina ha un set completo di accessori a bordo per le pulizie aeree. Scollegare il tubo aspirante dal contenitore sacco ed inserire il manicotto del tubo posto dietro.

Die Maschine hat ein komplettes Zubehör Set an Bord für die Reinigungen oberhalb des Bodens. Den Saugschlauch vom Beutelabteil entfernen und den Verlängerungsschlauch hinten benutzen.

La machine possède une gamme complète d'accessoires à bord pour le nettoyage des sols. Déconnecter le tuyau de la cuve contenant le sac et l'utiliser avec le tube extensible placé au verso.

La máquina posee un juego completo de accesorios a bordo para la limpieza de las partes altas. Desconectar la manguera del depósito bolsa e introducirla en el tubo puesto en la parte trasera.

**CAUTION!**

Always disconnect the plug and make sure the main switch orange is in "0" position before any maintenance.

**ATTENZIONE!**

Staccare sempre la spina dalla presa di corrente e fare attenzione che l'interruttore generale arancio sia in posizione "0" prima di qualsiasi manutenzione.

**ACHTUNG!** den netzkabel immer aus der steckdose ziehen, wenn die maschine weggeräumt oder gewartet wird.

**ATTENTION !**

Toujours débrancher le cable d'alimentation pour remiser l'appareil ou proceder, sur celui-ci, a des travaux d'entretien.

**ATENCIÓN!**

Desconecte siempre el cable antes de llevar a cabo-cualquier mantenimiento.

**5. MAINTENANCE  
CHANGING THE PAPER  
FILTER BAG**

Disconnect the top hose, lift the bag housing top hook and remove it from the machine

Never operate the machine without an original Lindhaus bag.

**5. MANUTENZIONE  
SOSTITUZIONE DEL SACCO  
FILTRO**

Sfilare il tubo sopra, sollevare il gancio sopra e rimuovere il contenitore sacco dalla macchina

Non usare mai l'apparecchio senza un sacco filtro originale Lindhaus all'interno.

**5. WARTUNG  
AUSTAUSCH DES  
FILTERBEUTELS**

Den oberen Schlauch entfernen, das Beutelgehäuse vom Hacken lösen und von der Maschine entfernen.

Gerät nie ohne einen originalen Lindhaus Staubbeutel benutzen.

**5. MAINTENANCE  
CHANGEMENT DU SAC A  
POUSSIÈRE**

Déconnecter le tuyau en haut de la cuve et l'enlever de la machine





Ne jamais utiliser la machine sans qu'un sac original Lindhaus soit en place.

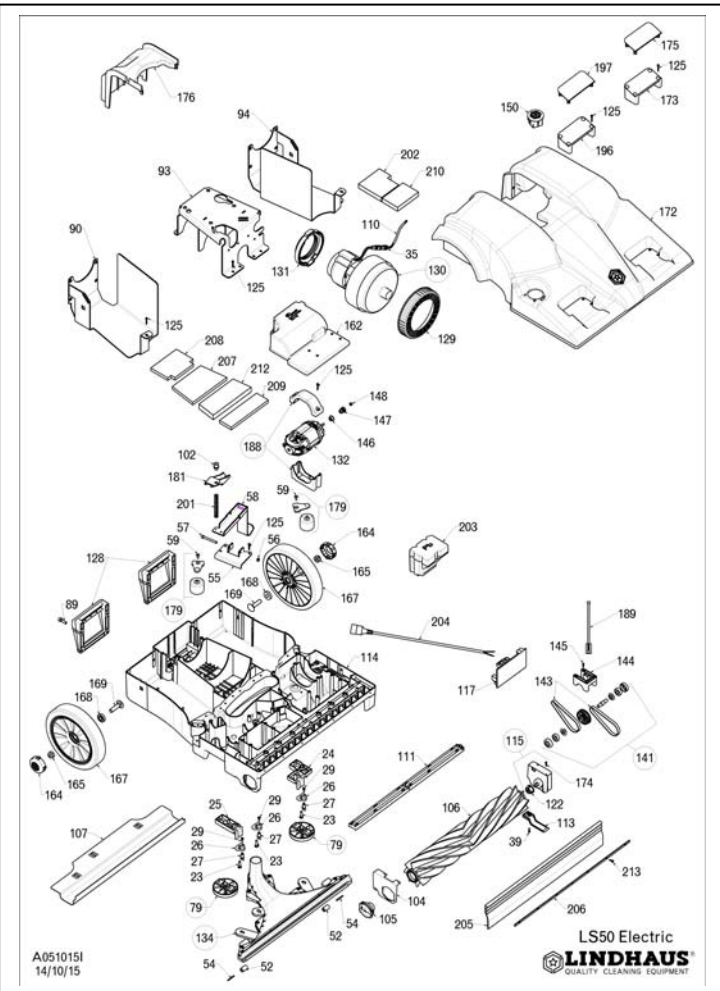
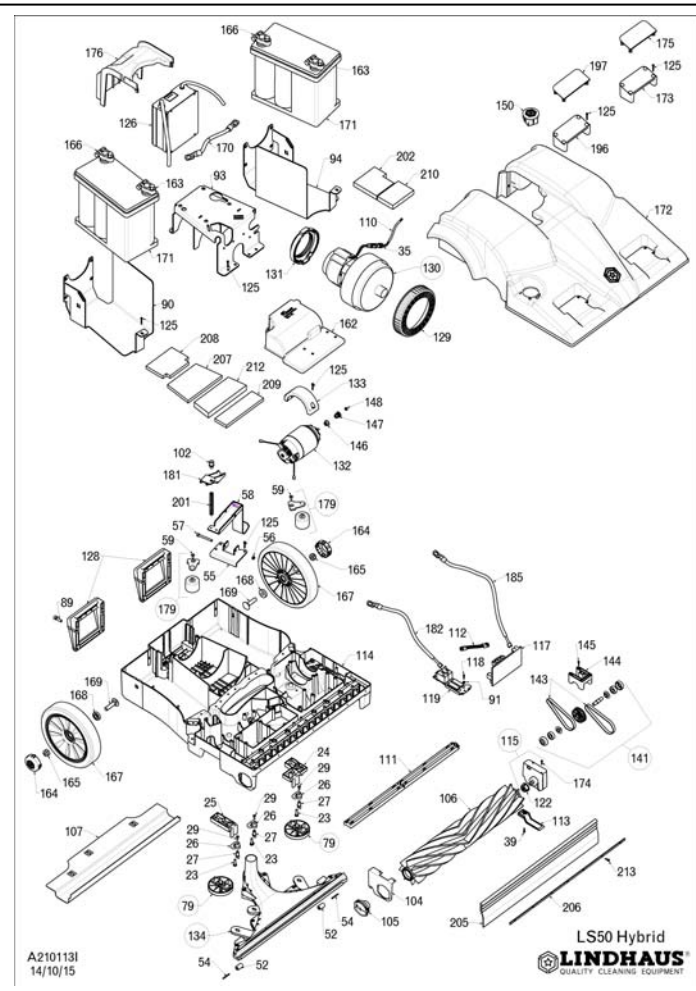
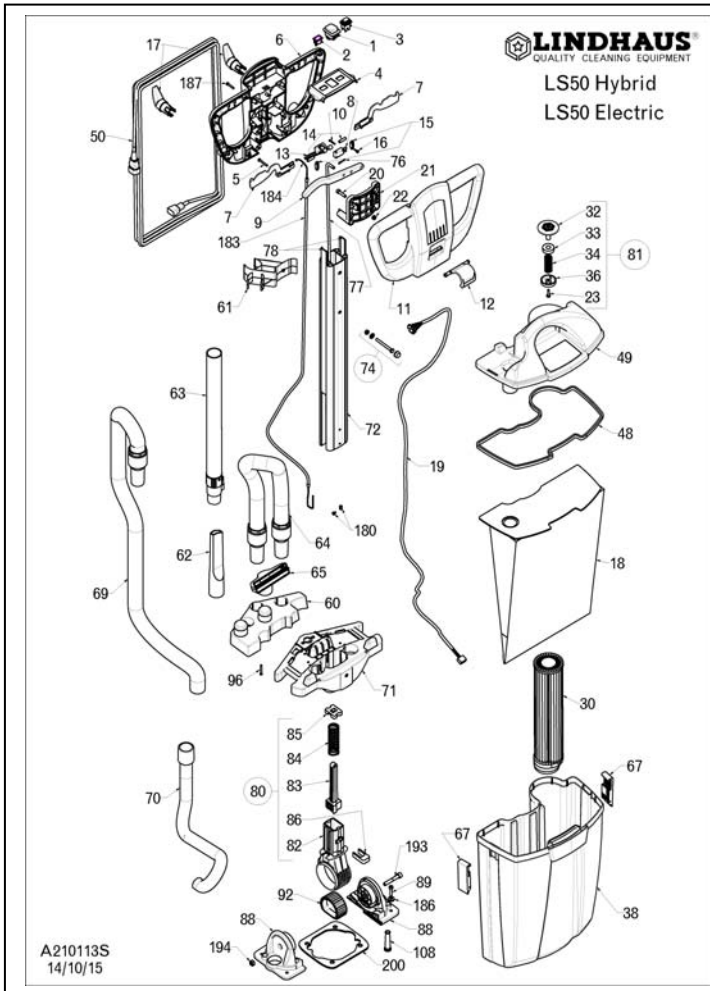
**5. MANTENIMIENTO  
SUSTITUCIÓN DE LA BOLSA DE  
PAPEL**

Quitar la manguera arriba, levantar el gancho arriba y remover el depósito de la máquina.

Nunca use la máquina sin la bolsa original de Lindhaus.



	<p>Open the side hooks and remove the top handle.</p>	<p>Sganciare i due ganci laterali e rimuovere l'impugnatura superiore</p>	<p>Die seitlichen Hacken öffnen und den Handgriff entfernen</p>	<p>Ouvrir la cuve et enlever le couvercle par les crochets latéraux.</p>	<p>Abrir el depósito por medio de los dos ganchos de cierre laterales lateraux.</p>
	<p>Remove the filter bag from the top and put on non recyclable garbage. In case of Optional reusable bag, use a mask to cover mouth and nose, go to a garbage bin outdoor, open the bag from the bottom (velcro), shake it out and re-close. Every 3 use, wash the bag.</p>	<p>Rimuovere il sacco filtro dall'alto e mettere nel secco non riciclabile. In caso di sacco riutilizzabile (Optional) usare una mascherina per coprire naso e bocca, andare all'esterno, aprire il sacco sotto (velcro) e scuotere il contenuto sul secco non riciclabile. Scuotere bene e poi richiuderlo. Ogni 3 svuotamenti, lavarlo.</p>	<p>Den Filterbeutel von oben entfernen und im „nicht verwertbarem Abfall“ werfen. Im Falle von wieder verwendbaren Beuteln (optional) eine Maske benutzen um Mund und Nase zu schützen. Draußen in einem Abfalleimer den Beutel öffnen (Klettband), von unten herausschütteln und wieder schließen. Alle 3 Leerungen den Beuten waschen.</p>	<p>Enlever le sac filtre et le jeter dans la poubelle des non-recyclables. En cas d'utilisation de sac réutilisable, protéger bouche et nez avec un masque et le vider dans une poubelle à l'extérieur. Ouvrir le sac par le fond (velcro), le secouer et le refermer. Le laver toutes les trois utilisations.</p>	<p>extraer la bolsa filtro y echarla en la basura de deshechos no reciclables. En caso de bolsa reutilizable (opcional) usar una máscara para cubrirse nariz y boca, ir fuera, abrir la bolsa por debajo (velcro) y vaciar el contenido en los deshechos no reciclables. Sacudir la bolsa y cerrarla de nuevo. Limpiarla cada 3 vaciados.</p>
	<p>Check the motor protection filter after use. If dirty, wash and let it dry, then remount it. Better if you can use compressed air to better clean the pores.</p>	<p>Controllare il filtro protezione motore dopo l'uso. Se sporco, toglierlo, lavarlo, e quando asciutto, rimontarlo. Meglio usare aria compressa per pulire bene tutti i pori del filtro.</p>	<p>Nach dem Gebrauch den Motorschutzfilter kontrollieren. Falls schmutzig, auswaschen, trocknen lassen und wieder aufmontieren. Noch besser wäre die Druckluft um die Poren gründlicher zu reinigen.</p>	<p>Vérifier le filtre protection moteur après chaque utilisation. S'il est sale, le laver et le faire sécher, ensuite le remettre en place. Mieux si le nettoyage est fait avec de l'air comprimé pour bien libérer les pores.</p>	<p>Comprobar el filtro protección motor una vez terminado el trabajo. Si está sucio, extraerlo, limpiarlo bien y cuando esté seco, remontarlo. Mejor usar aire comprimido para limpiar bien todos los poros del filtro.</p>
	<p><b>USE ONLY LINDHAUS ORIGINAL FILTERS</b></p> <p>The motor protection filter is washable. Make sure it's completely dry before reinstall and use it.</p>	<p><b>USARE SOLO FILTRI ORIGINALI LINDHAUS</b></p> <p>Il filtro protezione motore è lavabile. assicurarsi che sia completamente asciutto prima di rimontarlo per riutilizzare la macchina.</p>	<p><b>NUR ORIGINALE LINDHAUS FILTER BENÜTZEN</b></p> <p>Der Motorschutzfilter ist waschbar. Sich vergewissern, dass er ganz trocken ist bevor er wieder aufmontiert wird und die Maschine wieder verwendet wird.</p>	<p><b>UTILISER SEULEMENT FILTRES ORIGINAUX LINDHAUS</b></p> <p>Le filtre protection moteur est lavable. S'assurer qu'il soit complètement sec avant de le remettre en place pour l'utilisation.</p>	<p><b>USAR SÓLO FILTROS ORIGINALES LINDHAUS</b></p> <p>El filtro protección motor es lavable. Asegurarse de que esté seco antes de remontarlo para usar la máquina.</p>



**WARNING:** Use only the brushes provided with the appliance or those specified in the instruction manual. The use of other brushes may impair safety.

**ATTENZIONE:** Usare solo le spazzole fornite con l'apparecchio o quelle specificate nel manuale istruzioni. L'uso di altre spazzole può compromettere la sicurezza.

**ACHTUNG:** Verwenden Sie nur die Pinsel, die mit dem Gerät oder in der Bedienungsanleitung angegeben ist gekommen. Die Verwendung von anderen Bürsten kann die Sicherheit gefährden.

**ATTENTION :** N'utiliser que des balais qui viennent avec l'appareil ou dans le manuel d'instruction. L'utilisation de brosses d'autres peuvent compromettre la sécurité.

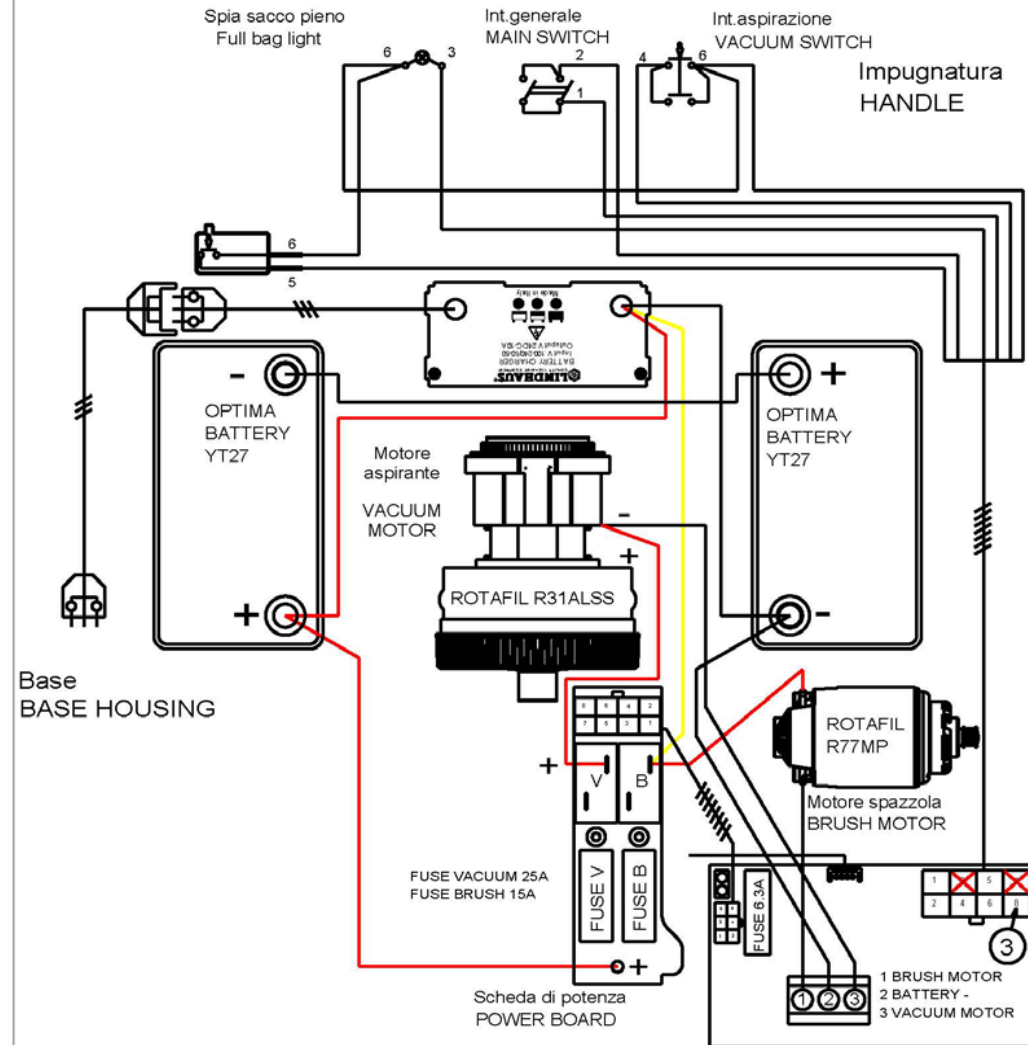
**ATENCIÓN:** Sólo utilizar los pinceles que vienen con el dispositivo o se especifica en el manual de instrucciones. El uso de otros cepillos puede comprometer la seguridad.



Red brush roller **HARD** (optional)  
 Rullo rosso **DURO** (optional)  
**HARTE** rote Rolle (optional)  
 Rouleau rouge **DUR** (en option)  
 Rodilo rojo **DURO** (opcional)

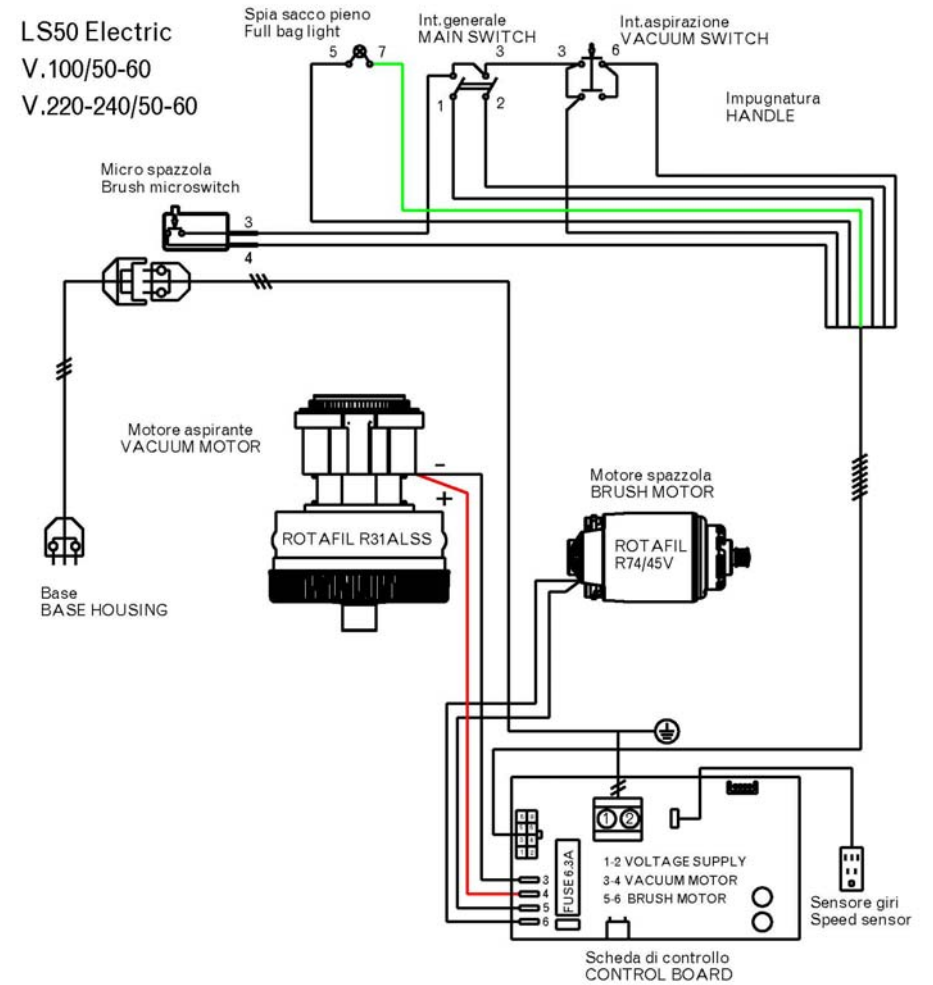


LS50 Hybrid



LS50 Electric

V.100/50-60  
V.220-240/50-60



SPECIFICAZIONI	DATI TECNICI	TECHNISCHE DATEN	CARACTÉRISTIQUES TECHNIQUES	CARACTERÍSTICAS TÉCNICAS
<ul style="list-style-type: none"> <li>- Voltage. V.100-240 / 50-60</li> <li>- Rotafil vacuum motor By-Pass dual stage V. 24DC - 360W</li> <li>- Electric version 600W</li> <li>- Bar type commutator</li> <li>- Electronic overload control</li> <li>- Rotors assembled on two ball bearings</li> <li>- Dust bag 16lt.</li> <li>- Insulation Class I</li> <li>- Protection: IPX 4</li> <li>- Ground wire</li> <li>- Rotafil brush motor V.24DC - 150W</li> <li>- Electric version 300W</li> <li>- Electronic overload control</li> <li>- Brush width: 450 mm (18")</li> <li>- Suction width: 450 mm (18")</li> <li>- Batteries charger: V.100-240 / 50-60</li> <li>- Batteries: N° 2 Optima YT 12V - 38A</li> <li>- Noise emission value <math>L_{pA}</math> 68db(A)</li> <li>- Respective uncertainty <math>K_{pA}</math> 0.75 db(A)</li> <li>- Maximum vibration level measured on the handle according to the standard ISO 5349-1 &lt; 2,5m/sec<sup>2</sup></li> <li>- Total weight 55 kg (133lb)</li> <li>- Electric version Total weight 30 kg (66lb)</li> </ul>	<ul style="list-style-type: none"> <li>- Tensione V.100-240 / 50-60</li> <li>- Rotafil motore aspirante By-Pass bistadio V. 24DC - 360W</li> <li>- Versione Electric 600W</li> <li>- Collettore ad intaglio</li> <li>- Controllo elettronico del sovraccarico</li> <li>- Rotore assemblati su due cuscinetti a sfere</li> <li>- Sacco filtro 16 lt.</li> <li>- Isolamento Classe I</li> <li>- Protezione: IPX 4</li> <li>- Filo terra</li> <li>- Rotafil motore spazzola V.24DC - 150W</li> <li>- Versione Electric 300W</li> <li>- Controllo elettronico del sovraccarico</li> <li>- Larghezza spazzolatura: 460 mm (18")</li> <li>- Larghezza aspirazione 450 mm (18")</li> <li>- Carica batterie: V.100-240 / 50-60</li> <li>- Batterie: N° 2 Optima YT 12V - 38°</li> <li>- Livello di rumorosità <math>L_{pA}</math> 68db(A)</li> <li>- Tolleranza sulla misura <math>K_{pA}</math> 0.75 db(A)</li> <li>- Livello di vibrazioni massime misurate sull'impugnatura secondo le norme ISO 5349-1 &lt; 2,5m/sec<sup>2</sup></li> <li>- Peso totale 55 kg</li> <li>- Electric version Total weight 30 kg</li> </ul>	<ul style="list-style-type: none"> <li>- Spannung. V.100-240 / 50-60</li> <li>- Rotafil zwei stufiger By-Pass Saugmotor V. 24DC - 360 W</li> <li>- Electric Version 600W</li> <li>- Kerbkollektor</li> <li>- Elektronische Überlastungskontrolle</li> <li>- Rotor auf zwei Kugellager montiert</li> <li>- Filterbeutel 16 lt.</li> <li>- Isolierung Klasse I</li> <li>- Schutz: IPX 4</li> <li>- Erdleitung</li> <li>- Rotafil Bürstenmotor V.24DC - 150 W</li> <li>- Electric Version 300W</li> <li>- Elektronische Überlastungskontrolle</li> <li>- Bürstenbreite: 450 mm (18")</li> <li>- Saugbreite: 450 mm (18")</li> <li>- Aufladegerät: V.100-240 / 50-60</li> <li>- Batterie: N° 2 Optima YT 12V - 38A</li> <li>- Geräuschemission Wert <math>L_{pA}</math> 68db(A)</li> <li>- Toleranz messen <math>K_{pA}</math> 0.75 db(A)</li> <li>- Maximale Vibration Ebene auf der die Regeln Griff nach gemessen ISO 5349-1 &lt; 2,5m/sec<sup>2</sup></li> <li>- Totalgewicht 55 kg</li> <li>- Electric Version Totalgewicht 30 kg</li> </ul>	<ul style="list-style-type: none"> <li>- Tension V.100-240 / 50-60</li> <li>- Moteur aspirant By-Pass deux étages V. 24DC - 360W</li> <li>- Version Electric 600W</li> <li>- Collecteur à entaille</li> <li>- Contrôle électronique de surcharge</li> <li>- Roteur assemblé sur 2 roulements à billes</li> <li>- Sac à poussière 16lt.</li> <li>- Isolation classe I</li> <li>- Protection: IPX 4</li> <li>- Câble de terre</li> <li>- Rotafil moteur brosse V.24DC - 150W</li> <li>- Version Electric 300W</li> <li>- Contrôle électronique de surcharge</li> <li>- Largeur brossage : 450 mm (18")</li> <li>- Largeur aspiration : 450 mm (18")</li> <li>- Chargeur batteries V.100-240 / 50-60</li> <li>- Batterie: N° 2 Optima YT 12V - 38A</li> <li>- Valeur d'émission de bruit <math>L_{pA}</math> 68db(A)</li> <li>- Mesurer la tolérance <math>K_{pA}</math> 0.75 db(A)</li> <li>- Niveau de vibration maximale mesurée sur la poignée selon les règles ISO 5349-1 &lt; 2,5m/sec<sup>2</sup></li> <li>- Poids totale 55 kg</li> <li>- Version Electric Poids totale 30 kg</li> </ul>	<ul style="list-style-type: none"> <li>- Tension V.100-240 / 50-60</li> <li>- Motor aspiración By-Pass dos etapas V. 24DC - 360W</li> <li>- Version Electric 600W</li> <li>- Colector de entalle</li> <li>- Control electrónico sobrecarga</li> <li>- Rotor ensamblado sobre 2 cojinetes de bolas</li> <li>- Bolsa de papel 16 lt.</li> <li>- Aislamiento clase I</li> <li>- Protección: IPX 4</li> <li>- Cable de tierra</li> <li>- Rotafil motor cepillo V.24DC - 250W</li> <li>- Version Electric 300W</li> <li>- Control electrónico sobrecarga</li> <li>- Ancho cepillado: 450 mm (18")</li> <li>- Ancho aspiración: 450 mm (18")</li> <li>- Cargador baterías: V.100-240 / 50-60</li> <li>- Baterías: N° 2 Optima YT 12V - 38A</li> <li>- Valor de emisión de ruido <math>L_{pA}</math> 68db(A)</li> <li>- Tolerancia medida <math>K_{pA}</math> 0.75 db(A)</li> <li>- Nivel máximo de vibración medida en el mango de acuerdo a las normas ISO 5349-1 &lt; 2,5m/sec<sup>2</sup></li> <li>- Peso total 55 kg</li> <li>- Version Electric Peso total 30 kg</li> </ul>
<p><b>DECLARATION OF CONFORMITY</b></p> <p><b>CE</b></p> <p>Conforms to the following norms: IEC/EN 60335-1 (2002) EN 60335-2-72 (2009), EN 62233 (2008) EN 55014-1 (2006), EN 55014-2 (1997) EN 61000-3-2 (2006), EN 61000-3-3 (1995) IEC 60335-1:2001+A1+A2, IEC60335-2-29:2002+A1, EN60335-1:2002+A11+A1+A12+A2 EN 60335-2-29:2004 Directives of reference: 2006/95/CE, 2002/95 CE (ROHS) <b>APPROVALS:</b></p> <p><b>Nemko</b></p> <p>Europe</p>	<p><b>DICHIARAZIONE DI CONFORMITA'</b></p> <p><b>CE</b></p> <p>Conforme alle seguenti norme: IEC/EN 60335-1 (2002), EN 60335-2-72 (2009) EN 62233 (2008), EN 55014-1 (2006) EN 55014-2 (1997), EN 61000-3-2 (2006) EN 61000-3-3 (1995), IEC 60335-1:2001+A1+A2, IEC60335-2-29:2002+A1 EN60335-1:2002+A11+A1+A12+A2 EN 60335-2-29:2004 Direttive di riferimento: 2006/95/CE, 2002/95 CE (ROHS) <b>APPROVAZIONI:</b></p> <p><b>Nemko</b></p> <p>Europa</p>	<p><b>KONFORMITÄTSERKLÄRUNG</b></p> <p><b>CE</b></p> <p>Diese Erklärung stimmt mit folgenden Normen überein: IEC/EN 60335-1 (2002), EN 60335-2-72 (2009) EN 62233 (2008), EN 55014-1 (2006) EN 55014-2 (1997), EN 61000-3-2 (2006) EN 61000-3-3 (1995), IEC 60335-1:2001+A1+A2, IEC60335-2-29:2002+A1 EN60335-1:2002+A11+A1+A12+A2 EN 60335-2-29:2004 Referenz - Richtlinien: 2006/95/CE, 2002/95 CE (ROHS) <b>BILLIGUNG:</b></p> <p><b>Nemko</b></p> <p>Europe</p>	<p><b>DECLARATION DE CONFORMITÉ</b></p> <p><b>CE</b></p> <p>En conformité suivant les normes: IEC/EN 60335-1 (2002) EN 62233 (2008), EN 60335-2-72 (2009) EN 55014-1 (2006), EN 55014-2 (1997) EN 61000-3-2 (2006), EN 61000-3-3 (1995), IEC 60335-1:2001+A1+A2 IEC60335-2-29:2002+A1 EN60335-1:2002+A11+A1+A12+A2 EN 60335-2-29:2004 Directives de référence: 2006/95/CE, 2002/95 CE (ROHS) <b>APPROBATIONS:</b></p> <p><b>Nemko</b></p> <p>Europe</p>	<p><b>DECLARACIÓN DE CONFORMIDAD</b></p> <p><b>CE</b></p> <p>En conformidad con las siguientes normas: IEC/EN 60335-1 (2002), EN 60335-2-72 (2009) EN 62233 (2008), EN 55014-1 (2006) EN 55014-2 (1997), EN 61000-3-2 (2006) EN 61000-3-3 (1995), IEC 60335-1:2001+A1+A2, IEC60335-2-29:2002+A1 EN60335-1:2002+A11+A1+A12+A2 EN 60335-2-29:2004 Directivas de referencia: 2006/95/CE, 2002/95 CE (ROHS) <b>APROVACIONES:</b></p> <p><b>Nemko</b></p> <p>Europa</p>

#### Lindhaus garanzia limitata

La Lindhaus garantisce ai Clienti originali solo (diretti acquirenti) che ogni nuovo aspirapolvere sarà esente da difetti di materiale e di fabbricazione prima della consegna. La responsabilità della Lindhaus e la tutela del cliente nei confronti della Lindhaus, è chiaramente limitata alla riparazione e sostituzione dei pezzi difettosi presso la ns. fabbrica o centro autorizzato di assistenza, con trasporto prepagato dal cliente. Il certificato di garanzia limitata Lindhaus è da considerarsi nullo e non valido se l'apparecchio non è stato acquistato presso un rivenditore autorizzato Lindhaus. **Gli apparecchi Lindhaus per uso professionale sono garantiti 2 anni.**

#### NON SONO COPERTI DALLA GARANZIA:

- Danni causati da incidenti, cattivo uso, fulmini, acqua e fuoco. - Danni causati dal trasporto. - Apparecchi a noleggio. - Rotture dovute a una non appropriata manutenzione o cura. - Minori adattamenti tipo: viti allentate e regolazioni varie.
- Riparazioni non effettuate dalla fabbrica o dai centri assistenza autorizzati.
- Parti sottoposte ad usura normale: manici, ruote trasportatrici, spazzole, dispositivo di accoppiamento delle spazzole, bocchette, tubi, filtri, cavi, spazzole motore, non dovranno essere considerati difetti di produzione o di materiali.

Questa garanzia copre tutti i difetti di fabbrica e di materiali per il periodo di garanzia. La garanzia non copre nessun danno risultante da cattivo uso, abuso e negligenza nell'uso del prodotto o qualsiasi parte che necessiti la sostituzione a causa di normale usura. L'eventuale sostituzione in garanzia dei motori avverrà pertanto soltanto in caso di difetto di fabbrica accertato dai centri assistenza autorizzati Lindhaus. Se dopo l'ispezione di una macchina o di pezzi ritornati, la Lindhaus stabilisce che il difetto non è coperto da garanzia, tutte le spese che la Lindhaus incontrerà nella riparazione della macchina o delle parti, saranno a carico del cliente. Tutte le parti ritornate alla Lindhaus per sostituzione diventeranno di proprietà della Lindhaus.

**Il n° di cicli di ricarica totale delle batterie è 1000, dopo di che si noterà una riduzione del tempo di lavoro.**

**Batterie e carica batterie sono garantiti 1 anno.**

**IN NESSUN CASO, LA LINDHAUS SARA' RESPONSABILE PER DANNI INDIRETTI, ACCIDENTALI CONSEGUENTI DA ALTRI DANNI.** La Lindhaus non sarà responsabile nei confronti dei clienti per rivendicazioni, danni, lesioni, azioni o cause di azioni qualsiasi basate su negligenze o precise responsabilità. I ricambi originali Lindhaus dovranno essere privi di difetti di materiale per un periodo di 90 giorni dopo l'installazione e saranno sottoposti a tutte le limitazioni ed esclusioni del presente certificato di garanzia limitato. La Lindhaus non garantisce che i suoi prodotti siano vendibili o che le sue macchine possano essere usate per ogni altro fine. Inoltre la Lindhaus non fornisce alcuna ulteriore garanzia eccetto per la presente garanzia limitata. Nessuna ulteriore rappresentazione o garanzia, espressa o implicita fatta da rivenditori, rappresentanti o agenti della Lindhaus che non sia specificata nella presente dovrà ricadere sulla Lindhaus.

**Lindhaus Limited Warranty**

Lindhaus warrants to the original purchaser only ("Buyer") that each new vacuum cleaner shall be free from defect in material and workmanship upon delivery. Lindhaus' liability is limited to repair or replacement of parts at the discretion of Lindhaus and/or the factory authorized service centres, transportation prepaid (Buyer expense). The Lindhaus Limited Warranty is absolutely **null and void** unless the appliance has been purchased from an Lindhaus Authorized Dealer. A warranty registration card is to be completed and returned immediately at the time of purchase. Specific limitations and exclusions apply. Lindhaus equipment used in **commercial applications** has a limited warranty of **two years**.

**ITEMS NOT COVERED BY WARRANTY INCLUDE, BUT ARE NOT LIMITED TO:**

- Damage resulting from accidents, abuse, misuse or acts of God (lightning flood, etc.)
- Damage in transit
- Rental units
- Failure due to lack of proper maintenance or care
- Relatively minor adjustments such as tightening of screws or bolts, etc. not connected with the replacement of parts.
- Repairs or alterations by an organization other than the factory or an authorized Lindhaus Service Centres.
- Normal wear and tear items: handles, wheels, bristles, nozzles, hoses, paper bags, filters, cords, carbon brushes shall not be consider a defect in workmanship or materials.

**"This warranty covers all defects in workmanship and material for the warranty period. The warranty does not cover any damage resulting from any misuse, abuse or neglect of the product or any parts needing replacement due to normal wear and usage."**

The eventual substitution of the motors under warranty will therefore be affected only in case of production defect (this has to be verified by the authorized Lindhaus service centres). If, after inspection of the returned machine or any part or parts, Lindhaus determines that the defect is not covered by the warranty, all expenses incurred by Lindhaus in connection with the replacement or repair if the machine or any parts thereof shall be at the buyer's responsibility. Any parts returned to Lindhaus for replacement shall become the property of Lindhaus.

**The n° of cycles of total recharge of the batteries is 1000, after that a reduction of the working time will be noticed.**

**Batteries and battery chargers are guaranteed for 1 year.**

In no event shall Lindhaus be liable for any indirect, special, incidental, consequential or other damages including but not limited to damage or loss of property or equipment, lost revenues or profits, claims of customers, or harm to goodwill or business reputation directly or indirectly arising from the sale, handling or use of the vacuum cleaner, or from any other costs relating thereto and Lindhaus's liability hereunder.

Lindhaus shall not be liable to the buyer for any claims, damages, injures, actions, or causes of action whatsoever based on negligence or strict liability. Lindhaus makes no warranty that its vacuum cleaner shall be merchantable or that such machine shall be fit for any particular purpose. Moreover Lindhaus makes no expressed or implied warranties except for the limited warranty set forth herein. In addition no representation or warranty, expressed or implied, made by any dealer, sales representative, or field agent of Lindhaus which is not specifically set forth herein shall be binding on Lindhaus. Genuine Lindhaus replacement parts shall be free from defects in material and workmanship for a period of 90 days after "installation" and shall be subject in all respects to the limitations and exclusions of this limited warranty.

**Lindhaus beschränkter Garantieschein**

Lindhaus garantiert den Originalkunden (nur den Direktkäufern), daß jeder neue Staubsauger vor der Lieferung frei von Material- und Fabrikationsfehlern ist. Die Haftung von Lindhaus und der Kundenschutz gegenüber Lindhaus beschränkt sich offensichtlich auf die Reparatur oder den Austausch der defekten Teile in unserer Fabrik oder in einem autorisierten Kundendienstzentrum, bei vom Kunden vorausbezahltem Transport. Die beschränkte Lindhaus Garantie ist absolut null und nichtig ausser wenn das Gerät bei einem autorisierten Lindhaus Händler gekauft worden ist. Die Garantieregistrationskarte sollte gleich beim Kauf ausgefüllt und retourniert werden.

**Alle Lindhaus Geräte für den professionellen Gebrauch haben eine Garantiedauer von zwei Jahren.**

**AUSGENOMMEN VON DER GARANTIELEISTUNG SIND:**

- Schäden, die durch Unfälle, Mißbrauch, Blitzschlag, Wasser oder Feuer verursacht werden.
- Transportschäden
- Mietgeräte
- Brüche, die auf eine unsachgemäße Wartung oder Pflege zurückzuführen sind
- Geringere Anpassungen wie: gelockerte Schrauben und verschiedene Regulierungen
- Reparaturen, die nicht von der Fabrik oder den autorisierten Kundendienstzentren durchgeführt worden sind
- Verschleißteile: Griffe, Transporträder, Bürsten, Vorrichtungen für die Kupplung der Bürsten, Rohransätze, Schläuche, Staubbeutel, Kabel, Filter

**Diese Garantie deckt alle Fabrikations- sowie Materialfeher während der ganzen Garantiedauer. Die Garantie deckt keine Schäden, die auf unkorrekten Gebrauch, Missbrauch und Vernachlässigung im Gebrauch des Produkts zurückzuführen sind sowie alle Teile die nach normaler Abnützung ersetzt werden müssen.**

Die eventuelle Auswechslung des Motors in Garantie wird nur dann stattfinden, wenn sichergestellt wurde, (von den autorisierten Lindhaus Kundendienstzentren) dass es sich um einen Fabrikationsfehler handelt und nicht bei totaler Abnützung. Wenn Lindhaus bei der Überprüfung eines eingesandten Geräts oder eingesandter Teile feststellt, daß der Fehler nicht von der Garantie gedeckt wird, gehen alle Reparaturkosten des Geräts oder der Teile zu Lasten des Kunden. Alle zum Austausch an Lindhaus zurückgesandten Teile gehen in den Besitz von Lindhaus über. **Die Zyklenanzahl der totalen Batterieaufladung beträgt 1000, danach wird eine Reduzierung der Arbeitszeit bemerkbar. Batterien und Ladegeräte für 1 Jahr garantiert.**

**IN KEINEM FALL WIRD LINDHAUS FÜR INDIREKTE, UNVORHERGESEHENE SCHÄDEN HAFTEN, DIE SICH AUS ANDEREN SCHÄDEN ERGEBEN.** Lindhaus haftet gegenüber dem Kunden nicht für Ansprüche, Schäden, Verletzungen, Handlungen oder Gründe für Handlungen jeglicher Art, die auf Nachlässigkeit oder bestimmte Verantwortung beruhen. Die originalen Lindhaus Ersatzteile müssen nach der Installation für einen Zeitraum von 90 Tage frei von Materialfehlern sein und unterliegen allen Beschränkungen und Ausschliefungen des vorliegenden beschränkten Garantiescheins. Lindhaus garantiert nicht, daß seine Produkte für jeden Zweck verkäuflich sind oder benutzt werden können. Außerdem gibt Lindhaus mit Ausnahme der vorliegenden beschränkten Garantie keine weitere Garantie. Keine weitere ausgesprochene oder miteinbegriffene Darstellung oder Garantie, die von Verkäufern, Vertretern oder Agenten von Lindhaus gemacht wird, die nicht in der vorliegenden Garantie genau angegeben ist, darf auf Lindhaus zurückfallen.

**WARRANTY- GARANZIA – GARANTIE - GARANTIA**

Product name - Nome del prodotto - Name des Produkts - Nom du produit - Nombre del producto

**LS50 Hybrid**  **LS50 Electric**

Serial N° - N° serie - Seriennummer - N° de série: \_\_\_\_\_

Date - Data – Date- Fecha: \_\_\_\_\_

Buyer name - Nome dell'acquirente - Name des Käufers - Nom de l'acheteur - Nombre del comprador: \_\_\_\_\_

Where is used - Luoghi di utilizzo - Benutzungsorte - Lieu d'utilisation - Lugares de uso:

Commercial - Professionale - Gewerbe - Professionnel - Profesional

Home - Casa - Haushalt - Maison - Casa

Address - Indirizzo - Anschrift - Adresse - Dirección: \_\_\_\_\_

City - Città - Stadt -Ville - Ciudad \_\_\_\_\_ State - Stato - Staat - Pays - País \_\_\_\_\_ Z.I.P. - C.a.p. - P.L.Z. - C.P - C.P \_\_\_\_\_ Tel \_\_\_\_\_

Did you purchase a Lindhaus product for:  Light weight  Low sound level  High quality  Warranty  Styling  Price

**Ha deciso di acquistare un prodotto Lindhaus per:**

Leggerezza  Bassa rumorosità  Alta qualità  Garanzia  Stile  Prezzo

Sie haben sich für ein Lindhaus-Produkt entschieden wegen:

Filtrierleistungsfähigkeit  Geräusentwicklung  Hohe Qualität  Garantie  Stil  Preis

Vous avez décidé d'acheter un produit Lindhaus pour:

Efficacité de filtration  Faible bruit  Haute qualité  Garantie  Stil  Prix

Ud. ha decidido comprar un producto Lindhaus por:

Eficiencia filtrante  Bajo nivel de ruido  Alta cualidad  Garantía  Estilo  Precio

Was your instruction manual easy to understand? - Il libretto di istruzioni è stato di facile comprensione?

War die Gebrauchsanweisung leicht verständlich? - Le manuel d'instruction est-il de facile compréhension?

¿El manual de uso ha sido de fácil comprensión?  Yes-Si-Ja-Oui- Sí  No-No-Nein-Non-No

Suggestions-Suggerimenti- Ratschläge-suggestions- Sugerencias: \_\_\_\_\_

**WARRANTY REGISTRATION AND SURVEY (ONLY U.S.A.)**

Machine Model:  **LS50 Hybrid**  **LS50 Electric**

Serial Number: \_\_\_\_\_

Buyer: Surname \_\_\_\_\_

Name \_\_\_\_\_

Address \_\_\_\_\_

Zip Code \_\_\_\_\_ Town \_\_\_\_\_ Tel. \_\_\_\_\_

Did you purchase a Lindhaus product for:

Low weight  Low sound level  High quality  Warranty  Styling  Price

Where is used:  Home  School  Contract cleaning  Office  Store  Other \_\_\_\_\_

Was your instruction manual easy to understand?:  Yes  No

Suggestions: \_\_\_\_\_

\_\_\_\_\_

**PURCHASE DATE**

\_\_\_\_\_

**DEALER STAMP**

### Lindhaus Lindhaus Certificat de Garantie limitée

Lindhaus garantit à ses clients (seul aux acheteurs directs) que tout nouvel aspirateur est exempt de matériaux défectueux et de défaut de fabrication avant la livraison. La responsabilité de Lindhaus et la tutelle du client à l'égard de Lindhaus, se limite naturellement à la réparation et au remplacement de pièces défectueuses dans notre usine ou dans des centres d'assistance autorisés, port prépayé par le client. Le certificat de garantie limitée Lindhaus est à considérer nul ou non valable si l'appareil n'a pas été acheté chez un revendeur autorisé Lindhaus. La carte d'enregistrement de la garantie doit être remplie et renvoyée immédiatement au moment de l'achat.

Les appareils Lindhaus à **usage professionnel** sont garantis **2 ans**. NE SONT PAS COUVERTS PAR LA GARANTIE:

- tout dommage dus à accidents, mauvaise utilisation, foudre, eau et feu.
- tout dommage causé par le transport
- Les appareils en location
- Les ruptures dues à entretiens ou utilisations non appropriés
- Les petits ajustements comme: vis dévissées et réglages divers
- Les réparations non effectuées par l'usine ou par les centres autorisés
- Les pièces soumises à usure normale: poignées et roues, brosses, dispositif de raccord des brosses, suceurs, tuyaux, sacs à poussière, filtres, câbles.

**Cette garantie couvre tous les défauts de fabrication et de matériaux pendant la période de garantie. La garantie ne couvre pas les dommages dus à mauvaise utilisation, abus ou négligence durant l'utilisation de l'appareil ou de toute autre pièce qui ait besoin d'être remplacée à cause d'une normale utilisation.**

L'éventuel remplacement du moteur en garantie sera effectué seul en cas de constatation de défaut de fabrication par des centres d'assistance autorisés Lindhaus. Si après l'inspection de l'appareil ou de pièces renvoyées, Lindhaus établit que le défaut n'est pas couvert par la garantie, tous les frais que Lindhaus aura couvert pour la réparation de l'appareil ou de certaines parties, seront à la charge du client. Toutes les parties renvoyées à Lindhaus pour être remplacées deviendront propriété de Lindhaus.

**Le n° de cycles de recharge totale des batteries est 1000, après de qu'on remarquera une réduction du temps de travail.**

**Batteries et chargeurs de batteries sont garanties 1 an.**

**EN AUCUN CAS, LINDHAUS NE SERA RESPONSABLE POUR DES DOMMAGES INDIRECTS, ACCIDENTAUX CONSEQUENTS A D'AUTRES DOMMAGES.**

Lindhaus ne sera pas responsable envers les clients pour les revendications, les dommages, les lésions, les actions ou causes d'actions quelconques se basant sur des négligences ou responsabilités précises. Les pièces de recharge Lindhaus devront être privés de tout défauts de matériaux pendant une période de 90 jours après l'installation et seront soumises à toutes les limitations et exclusions du présent certificat de garantie limité. La Lindhaus ne garantit pas que ses produits puissent être en vente ou que ses appareils puissent être utilisés en tout autre but. En outre la Lindhaus ne fournit aucune autre garantie que cette garantie limitée. Aucune autre représentation ou garantie, exprimée ou implicite effectuée par le revendeur, le représentant ou l'agent de la Lindhaus qui ne soient pas précisée dans la présente, ne pourra être rejetée sur Lindhaus. Lindhaus garantit à ses

### Lindhaus certificado de Garantía limitada

Lindhaus garantiza a los clientes originales (sólo directos compradores) solamente que cada nueva aspiradora estará exenta de defectos en material y fabricación antes de la entrega. La responsabilidad de Lindhaus y el recurso exclusivo del cliente contra Lindhaus están claramente limitados a las reparaciones y sustituciones de las piezas defectuosas por nuestra fábrica o por el centro de asistencia autorizado Lindhaus con transporte prepagado por el cliente. El certificado de garantía limitada Lindhaus está considerado nulo o no válido si el aparato no ha sido adquirido a un revendedor autorizado Lindhaus. La tarjeta registración de garantía tiene que ser rellenada y enviada en seguida en el momento de la compra. Los aparatos Lindhaus utilizados para uso profesional están garantizados **2 años**.

**QUEDAN EXCEPTUADOS DE LA GARANTÍA:**

- Los daños provocados por accidentes, uso incorrecto, rayos, agua, y fuego.
- Daños causados por el transporte.
- Máquinas de alquiler.
- Rupturas debidas a la carencia de un apropiado mantenimiento o cuidado.
- Modificaciones menores como: ajuste de tornillos, reglajes varios.
- Reparaciones no efectuadas por la fábrica o por los centros de asistencia autorizados.
- Piezas que se gastan por su uso: mangos, ruedecillas, cepillos, dispositivo de emparejamiento de los cepillos, boquillas, tubos, bolsas de papel, cables, etc.

Esta garantía cubre todos los defectos de fábrica y de materiales durante el periodo de garantía. La garantía no cubre ningún daño derivante por uso incorrecto, abuso y negligencia en el uso del producto o cualquier pieza que necesite ser reemplazada por desgaste normal.

- Eventual sustitución de los motores en garantía serán efectuada sólo en caso de defecto de fábrica comprobados por los centros de asistencia autorizados Lindhaus. Si después de la inspección de la máquina o de cualquier pieza devuelta, Lindhaus determina que el defecto no lo cubre la garantía, todos los gastos que Lindhaus encontrará en la reparación de la máquina o de sus piezas, serán a cargo del cliente. Cualquier pieza devuelta a Lindhaus para su sustitución, pasará a ser propiedad de Lindhaus.

**El n° de ciclos de recarga total de las baterías es 1000, después de que se notará una reducción del tiempo de trabajo.**

**Baterías y cargadores de baterías tienen una garantía de 1 año.**

**EN NINGÚN CASO LINDHAUS SERÁ RESPONSABLE DE DAÑOS INDIRECTOS, ACCIDENTALES CONSIGUIENTES DE OTROS DAÑOS.**

Lindhaus no será responsable de reclamaciones, daños, lesiones, acciones o causas de acciones, cualquiera que sean, basadas en negligencias o precisas responsabilidades. Los recambios originales Lindhaus tendrán que estar libres de defectos de materiales por 90 días a partir de la instalación y tendrán todas las limitaciones de garantía hasta aquí descritas. Lindhaus no garantiza que sus productos sean vendibles o que sus máquinas puedan ser usadas para otros fines. Además Lindhaus no ofrece alguna garantía ulterior, excepto por la presente garantía limitada. Ninguna ulterior representación o garantía, expresa o implícita, hecha por consignatarios, representantes o agentes de Lindhaus que no sea especificada en la siguiente, tendrá que recaer en Lindhaus. Lindhaus Certificat de Garantie-

FOR U.S.A. ONLY

Affix postage  
stamp here

LINDHAUS U.S.A.

P.O. BOX 159  
SAVAGE MN  
55378-0159



DEALER STAMP / TIMBRO DEL RIVENDITORE  
STEMPEL DES VERKÄUFERS / TIMBRE DE  
REVENDEUR / SELLO DEL CONSIGNATARIO

Affix postage  
stamp here  
Affrancare come  
cartolina  
Wie eine Postkarte  
frankieren  
Affranchir comme  
carte postale  
Sellar como una  
postal

Spett.le

**LINDHAUS S.r.l.**

**Via Belgio, 22**

**35127 PADOVA - ITALY**